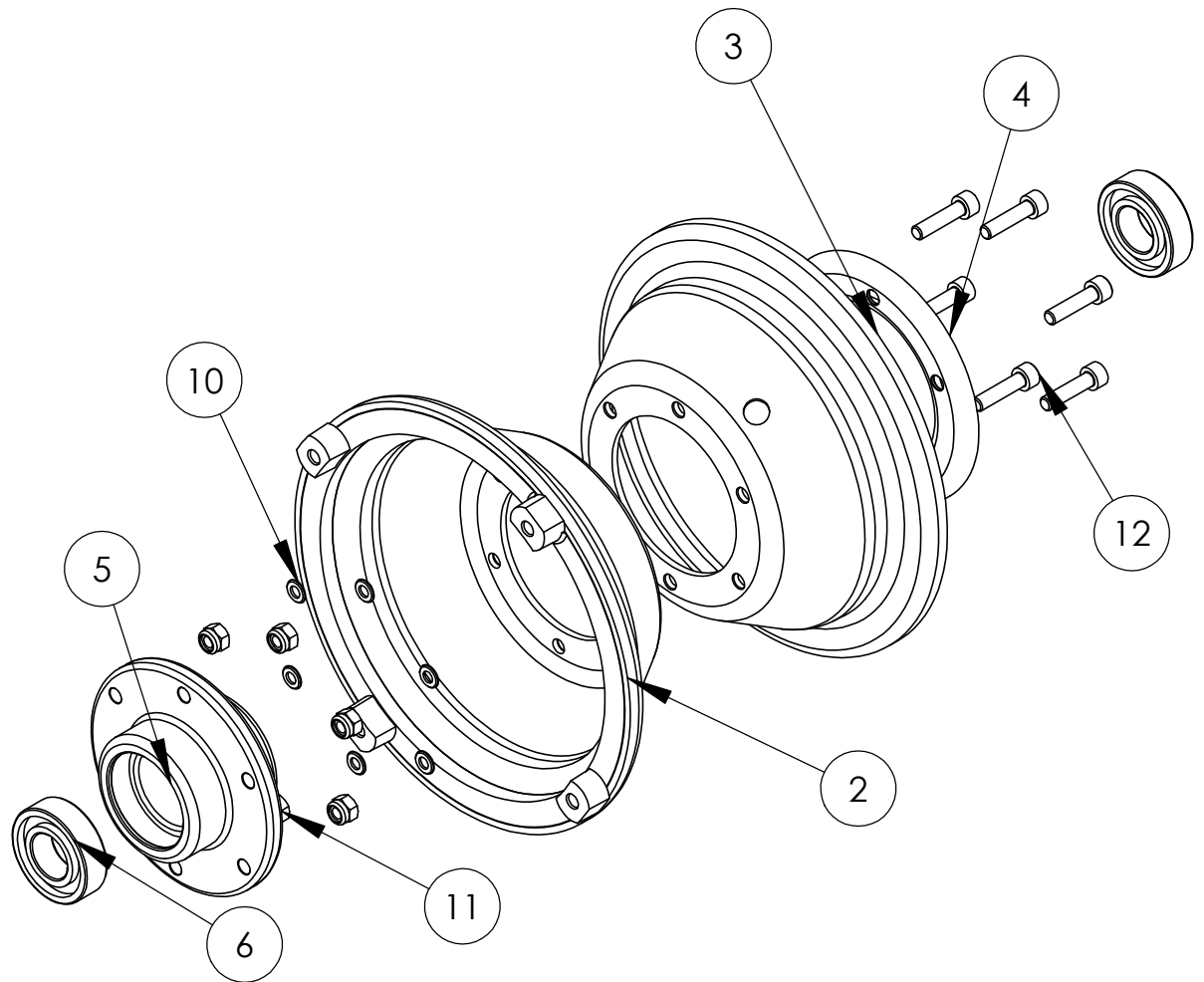
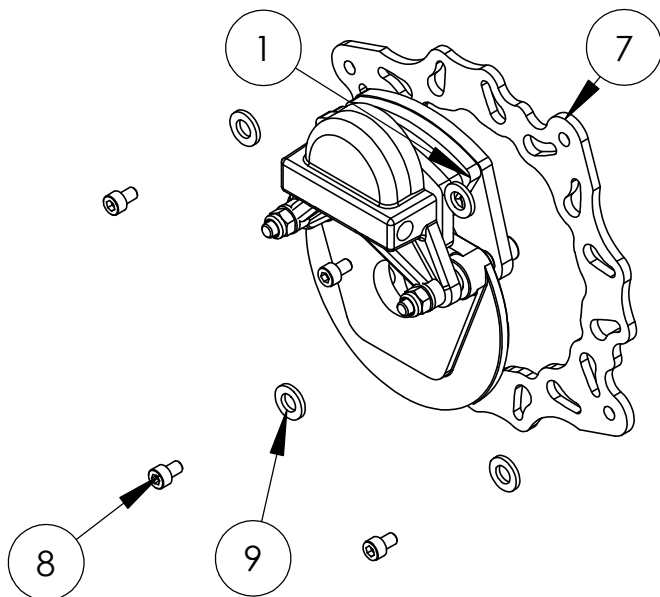




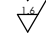
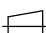


Num. articolo	Num. parte	Descrizione
1	010203100 REV0	PINZA FRENO ALLUMINIO CON SUPPORTO
2	010102301 REV0	SEMICERCHIO 6" 7020
3	010101222 REV0	SEMICERCHIO 6" 5754 ALTO CON FORO VALVOLA
4	010101203 REV0	GHIERA INOX PER CERCHIO 5" E 6"
5	010102207 REV0	MOZZO MAGNESIO PER CERCHI 5" E 6" POSTERIORI
6	DIN 625 - 6004 - 12,SI,NC,12_68	
7	010102108 REV0	DISCO FRENO 4 MM MARGHERITA FORO 6 MM
8	ISO 4762 M5 x 8 --- 8N	
9	Washer ISO 8738 - 8	
10	Washer ISO 7090 - 5	
11	ISO 7040-M6-N	
12	ISO 4762 M6 x 25 --- 25N	



 <p>di Marchini Alberto & c. sas fraz. Roccapietra Reg. Pomarolo 13019 Varallo Sesia (vc) - Italy</p>	TOLLERANZE GENERALI (UNI EN 22766/1-F) DA 0.5 FINO A 6 = ± 0.05 OLTRE 30 FINO A 120 = ± 0.15 OLTRE 6 FINO A 30 = ± 0.1 OLTRE 120 FINO 400 = ± 0.2		ANGOLI ± 1° SMUSSI 0.25 X 45° RAGGI 0.25	SUPERFICI GREZZA  FINITA  SGROSSATA  RETIFICATA 
	MATERIALE		TRATTAMENTO	
	DATA 7/11/2006 RED. M.Grossini VERIF. A.Marchini APPR. A.Marchini	ASSIEME SCHEMA DI MONTAGGIO KIT CERCHI 6" X 100 PINZE ALLUMINIO		
	IL PRESENTE DISEGNO A TERMINI DI LEGGE NON PUO' ESSERE RIPRODOTTO O RESO PUBBLICO SENZA LA NOSTRA APPROVAZIONE		FORM.  A4	SCALA 1:10

Foglio n.